

# MS GLORIA



## MS GLORIA

### Ihr Schiff:

Elegante Räumlichkeiten auf 4 Passagierdecks verteilt • Stilvoll eingerichtete Panorama-Lounge mit Bar • Panorama-Restaurant (eine Tischzeit) • Komfortable Lido-Heckbar mit Außenterrasse, je nach Route auch als à la carte-Restaurant • Elegant und großzügig gestaltetes Foyer mit Rezeption, Schiffsboutique und Ausflugsbüro, Lift (die Kabinen auf dem Neptundeck sind nicht mit dem Aufzug erreichbar) • Wellnessbereich mit Sauna, Dampfbad, Whirlpool und Solarium • Wäschereiservice • Großflächiges Sonnendeck mit Whirlpool, Liegestühlen, Sitzgruppen und Schattenplätzen sowie Barservice • Kleine Aussichtsterrasse am Bug • WLAN (kostenpflichtig), je nach Fahrgebiet kann es ggf. zu Ausfällen/Störungen kommen.

### Ihre Kabine:

Alle Kabinen liegen außen, sind komfortabel eingerichtet • Alle Kabinen auf dem Orion- und Saturndeck mit französischem Balkon, auf dem Neptundeck sind die kleineren Fenster aus Sicherheitsgründen nicht zu öffnen • Dusche/WC, Fön, TV mit Video-Empfang, Radio, Minibar, Safe, Telefon, individuell regulierbare Klimaanlage, kleine Tageszeitung • 230 V Wechselstrom • Die Betten lassen sich wahlweise als Doppel- oder Einzelbetten stellen. Die de Luxe-Kabinen verfügen über ein Doppelbett.

### Bordleben:

Gemütliche und ungezwungene Atmosphäre • Legere Kleidung, zum Kapitänabend kleiden sich unsere Gäste gerne etwas eleganter (keine Abendgarderobe) • Bordsprache Deutsch • Bordwährung EURO, Girocard sowie Kreditkarten VISA/MasterCard werden akzeptiert.

### Verpflegung:

Vollpension mit reichhaltigem Frühstücksbuffet • Mehrgängiges Mittag- und Abendessen (offene Tischzeit) • Nachmittagskaffee/Tee und Gebäck • Mitternachtsnack • 11-Uhr-Bouillon an Flusstagen • Gehobene europäische Küche mit regionalen und saisonalen Spezialitäten.

### Rauchen an Bord:

Wir bitten um Verständnis, dass Rauchen auf unseren Flussschiffen nur in den gekennzeichneten und festgelegten Bereichen auf den Außendecks gestattet ist. Wir folgen damit den nationalen und internationalen Bestrebungen und der gültigen Gesetzgebung zum Schutz der Nichtraucher. Auch in Ländern, in denen zum Zeitpunkt der Drucklegung das Rauchen noch nicht eingeschränkt ist, ist das Rauchen von Zigaretten, Zigarren und Pfeifen nur in den gekennzeichneten Bereichen auf den Außendecks gestattet.

### Ausflüge:

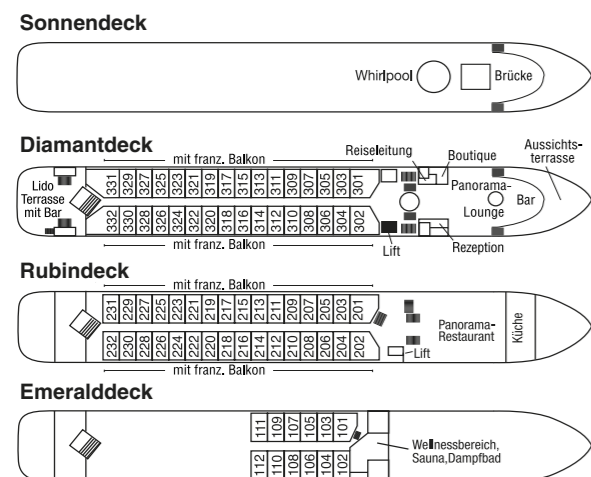
Die organisierten Landausflüge können ca. 2 Monate bis 5 Tage vor Abreise vorab online unter [www.PhoenixReisen.com](http://www.PhoenixReisen.com), "Mein Phoenix" oder nach Verfügbarkeit zu Beginn Ihrer Reise an Bord gebucht werden. Die Zahlung erfolgt an Bord. Während der Übernachtungsstopps geht Ihr Schiff meistens in einem Ort vor Anker, der zum Abendspaziergang einlädt.

**Willkommen an Bord,  
genießen Sie Ihren Urlaub.**

### Das ist alles inklusive

- Schiffsreise, Ein- und Ausschiffungsgebühren, sämtliche Hafen- und Schleusengebühren.
- Vollpension.
- Willkommenscocktail.
- Kapitän-Empfang und Captains Dinner mit festlichem Menü.
- Benutzung der Schiffeinrichtungen wie z.B. Whirlpool, Sauna, Sonnenliegen, Karten- und Brettspiele, u.v.m., abhängig von der Schiffsausstattung.
- Animationsprogramme, regionale Künstlerauftritte an Bord, Folklore und Bordveranstaltungen wie z.B. Bingo, Diskussionsrunden, Tanz- oder Livemusik – je nach Reiseroute.
- Betreuung durch eine erfahrene deutsch-sprechende Phoenix-Kreuzfahrtleitung.
- Kleine Tageszeitung.
- Phoenix-Rucksack in der Kabine.
- Speziell für Ihre Reise zusammengestellte Reiseführer bzw. Länderinformationen erhalten Sie mit den Reisedokumenten.
- Bei Ausflugsteilnahme kostenlose, funkgesteuerte Audioempfänger inklusive Kopfhörer der neuesten Generation.

### Deckplan



### Technische Daten

Länge: 110 m  
Breite: 11,40 m  
Tiefgang: 1,50 m  
Reederei: Scylla AG  
Flagge: Schweiz  
Passagierzahl: 153  
Schiffscrew: 35  
Decks: 4  
Kabinengröße: 14 m<sup>2</sup> (Zweibettkabinen), 17 m<sup>2</sup> (de Luxe-Kabinen)

Alle technischen Daten sind ca. Angaben.



## SPECIAL für alle Leser:

Busan- und Abreise von  
Köln inklusive

## Höhepunkte der Seine

GLO523A: 13.03. – 20.03.2025

**Rölnischer Stadt-Anzeiger**  
**LESERREISEN**

**Rölnische Rundschau**

Beratung und Buchung  
unter 0228-92604403

[www.leserreisen.koeln](http://www.leserreisen.koeln)  
[leserreisen@tageszeitung.koeln](mailto:leserreisen@tageszeitung.koeln)



## Höhepunkte der Seine

### Paris – Normandie-Küste – Paris



Unser elegantes Flussschiff MS Gloria begrüßt Sie am Seineufer weit entfernt des Eiffelturms. Hier, im Herzen von Paris, beginnt Ihr kleiner Frankreich-Urlaub. Widmen Sie sich ganz den Sehenswürdigkeiten, die Sie schon immer besuchen wollten: Montmartre, Champs Elysee, Eiffelturm oder Louvre. Die Seine-Region, bekannt für ihre malerische Landschaft, hat von jeher viele Impressionisten in den Bann gezogen. Vor allem das einzigartige Licht, welches Kreidefelsen, Wiesen und Wälder so lebendig macht, inspirierte berühmte Maler wie Monet oder Renoir. Die Hafenstadt Rouen wird aufgrund ihrer Geschichte samt zahlreicher Sehenswürdigkeiten gerne auch als Museumsstadt bezeichnet. Erlebnisreich gestaltet sich auch eine Ausflugsfahrt ins charmante Küstenstädtchen Honfleur sowie zu weiteren mondänen Badeorten an der atlantischen Blumenküste. Genießen Sie eine Flussfahrt mit besonderer Vielfalt und dem ständigen Begleiter, der sprichwörtlichen französischen Lebensfreude.

#### GLO523A: 13.03. – 20.03.2025 (7 Tage)

| 2025 | Stationen   | An    | Ab    | Ausflugsangebot  |
|------|---|-------|-------|--|
| Do   | 13.03. Paris / Frankreich – Einschiffung ab 17:00 Uhr |       |       |  |
|      | Paris / Frankreich                                    | -     | 20:00 | Abendbummel  |
| Fr   | 14.03. Conflans Ste.Honorine / Frankreich             | 01:30 | 17:00 | Schloss Versailles € 109, Schloss Chantilly € 85       |
| Sa   | 15.03. Rouen / Frankreich                             | 06:00 | 14:30 | Rouen zu Fuß € 25                                      |
| So   | 16.03. Le Havre / Frankreich *)                       | 01:00 | -     | Deauville und Honfleur € 62, Le Havre und Étretat € 59 |
| Mo   | 17.03. Le Havre / Frankreich *)                       | -     | 08:00 |  |
|      | Caudebec-en-Caux / Frankreich                         | 14:00 | 23:00 | Caudebec-en-Caux zu Fuß € 25, Straße der Klöster € 59  |
| Di   | 18.03. Les Andelys / Frankreich                       | 08:00 | 13:00 | Les Andelys und Schloss Vascoeuil € 49                 |
|      | Vernon / Frankreich                                   | 15:00 | 21:00 | Giverny € 55   |
| Mi   | 19.03. Paris / Frankreich                             | 09:00 | -     | Stadtrundfahrt € 42, Lichterfahrt per Bus € 35         |
| Do   | 20.03. Paris / Frankreich                             | -     | -     |  |
|      | Ausschiffung bis ca. 10:00 Uhr                        |       |       |  |

Alle Ausflugspreise sind ca. Preise in EURO.  
\*) Zeiten sind tideabhängig

#### Im Reisepreis eingeschlossen:

- Flussreise in der gewählten Kabinenkategorie
- Ein- und Ausschiffungsgebühren, Hafentaxen
- Vollpension, beginnend mit dem Abendessen des ersten Tages und endend mit dem Frühstück am letzten Tag
- Benutzung der Bordeinrichtungen und Liegestühle
- Betreuung durch eine erfahrene deutschsprachige Phoenix-Kreuzfahrtsleitung
- Reiseführer bzw. Länderinformationen in digitaler Form bzw. auf Wunsch auch als Broschüre an Bord

#### Special für alle Leser:

- **Busan- und Abreise von Köln inklusive**

#### Im Reisepreis nicht eingeschlossen:

- Ausgaben des persönlichen Bedarfs wie Wäscherei, Telefon
- Ausflugsprogramme

#### Preise

| 7 Tage inkl. Vollpension, ab/bis Paris, je Person in EURO |                  |                             | GLO 523A |
|---|------------------|-----------------------------|----------|
| Kat.  | Kabinen          | Deck                        |          |
| A   | Dreibett         | Emeralddeck                 | 799      |
| B   | Zweibett 1)      | Emeralddeck                 | 999      |
| C   | Zweibett         | Emeralddeck                 | 1.099    |
| D   | Zweibett         | Rubindeck (franz. Balkon)   | 1.299    |
| E   | Zweibett         | Diamantdeck (franz. Balkon) | 1.399    |
| F   | Zweibett de Luxe | Rubindeck (franz. Balkon)   | 1.499    |
| G   | Zweibett de Luxe | Diamantdeck (franz. Balkon) | 1.599    |
| H   | Einzel 2)        | Emeralddeck                 | 1.299    |
| I   | Einzel 2)        | Rubindeck (franz. Balkon)   | 1.699    |

Alle Kabinen liegen außen und sind mit DU/WC, TV, Radio, Minibar, Safe ausgestattet, auf dem Saturn- und Oriondeck mit französischem Balkon.  
1) achtern 2) Zweibett zur Alleinbenutzung

- Trinkgelder nicht obligatorisch, jedoch bei gutem Service willkommen und international üblich.
- Reiseversicherungen wie z.B. Kranken-, Unfall- und Reiserücktritts-kostenversicherung. Bitte lassen Sie sich bei Buchung beraten.

#### Reisedokumente für deutsche Staatsbürger:

Deutsche Staatsbürger benötigen einen gültigen Personalausweis oder Reisepass.

#### Impfbestimmungen für deutsche Staatsbürger:

Keine Impfungen vorgeschrieben. (Stand Dezember 2024)

#### Gesundheitsrisiken:

Der Reisende sollte sich ärztlichen Rat zu Gesundheitsrisiken einholen. Diese Reise kann u.U. für Gäste mit eingeschränkter Mobilität in Teilen nur bedingt geeignet sein.

#### Ausflüge online buchbar:

Alle Ausflüge sind ab 2 Monate bis 5 Tage vor der Reise im Internet buchbar: [www.PhoenixReisen.com](http://www.PhoenixReisen.com), unter "Mein Phoenix". Die Zahlung erfolgt an Bord.

#### Reise- und Geschäftsbedingungen:

Es gelten die allgemeinen Reise- und Geschäftsbedingungen von Phoenix Reisen sowie die Unterrichtung der Gäste einer Pauschalreise gemäß EU Richtlinie EU 2015/2302.

#### Sicherungsschein:

Den Sicherungsschein erhalten Sie mit der Reisebestätigung.

Veranstalter der Reise: Phoenix Reisen GmbH, Pfälzer Str. 14, 53111 Bonn